

See Warranty on page 4 for important information about commercial use of this product.

## Operating Instructions & Parts Manual

Model PA212102

Please read and save these instructions. Read carefully before attempting to assemble, install, operate or maintain the product described. Protect yourself and others by observing all safety information. Failure to comply with instructions could result in personal injury and/or property damage! Retain instructions for future reference.



# General Purpose Filter

## Description

The Campbell Hausfeld general purpose filter is designed to remove most liquid and solid particles from the air supply.

## Specifications

Average Air Flow ..... 42.2 SCFM  
(Based on 100 psi  
inlet pressure with  
5 psi drop)

Filter type ..... 5 Micron

Body material ..... Aluminum

Bowl material ..... Polycarbonate

Bowl size ..... 100 ml

Max. Temperature .... 125° F (52° C)

Max. Pressure ..... 150 psi

Air Inlet/outlet ..... 3/8" NPT

Weight ..... 1.10 lbs

## Unpacking

After unpacking the unit, inspect carefully for any damage that may have occurred during transit. Make sure to tighten fittings, bolts, etc., before putting unit into service.

## Safety Guidelines

This manual contains information that is very important to know and understand. This information is provided for SAFETY and to PREVENT EQUIPMENT PROBLEMS. To help recognize this information, observe the following symbols.

**⚠ DANGER** Danger indicates an imminently hazardous situation which, if not avoided, will result in death or serious injury.

**⚠ WARNING** Warning indicates a potentially hazardous situation which, if not avoided, could result in death or serious injury.

**⚠ CAUTION** Caution indicates a potentially hazardous situation which, if not avoided, may result in minor or moderate injury.

**ⓘ NOTICE** Notice indicates important information, that if not followed, may cause damage to equipment.

## General Safety Information

This product is a part of a high pressure system and the following safety precautions must be followed at all times along with any other existing safety rules.

Read this instruction manual before installing this device to the air supply system. Be thoroughly familiar with the controls and the proper use of the equipment.

**⚠ WARNING** Safety glasses must be worn during operation.

1. Always work in a well ventilated area.
2. Do not exceed any pressure rating of any component in the system.
3. Protect air lines from damage and/or punctures.
4. Check air hoses for weak or worn condition before each use. Make sure all connections are secure.
5. Keep all nuts, bolts and screws tight and ensure equipment is in safe working condition.

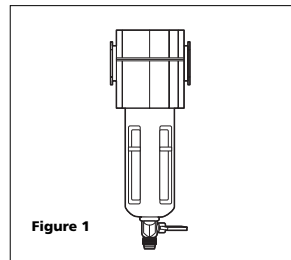


Figure 1

**⚠ DANGER** This product is specifically designed for compressed air service ONLY. Use with any other material (liquid or gas) is a misapplication and not permitted. Use or injection of certain hazardous liquids or gases in the system (such as oxygen, alcohol or liquid petroleum gas) will harm the unit and result in a combustible condition or hazardous external leakage. Misapplication will void all warranties and manufacturer's responsibilities.



## Installation

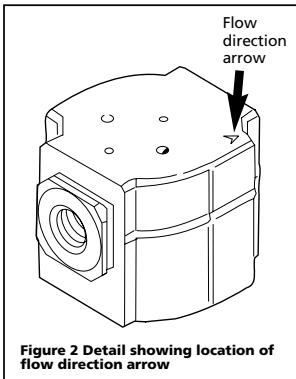
**⚠ WARNING** Disconnect power and release all pressure from the system before attempting to install, service, relocate or perform any maintenance.



1. Locate the air flow direction arrow (See Figure 2, detail). This arrow shows the direction of the air flow, i.e., it points to the outlet.
2. Securely mount the filter in a vertical position as close as possible to air tool connection.
3. Verify the arrow points to the outlet. (See Figure 2.)

REMINDER: Keep your dated proof of purchase for warranty purposes! Attach it to this manual or file it for safekeeping.

**Installation**  
**(Continued)**



**Figure 2** Detail showing location of flow direction arrow

4. Install the unit with the same pipe size as the piping in use. Avoid using unnecessary fittings, couplings, etc., that restrict airflow.

- Use Teflon® tape on all threads.
5. Connect the air supply to the inlet port.

**Operation**

Before pressurizing system, make certain the bowl is securely locked in place by pushing it into the filter body and turning clockwise to lock.

**Maintenance**

**⚠WARNING** *Release all pressure before attempting to install, service, relocate or perform any maintenance on the air system. Personal injury and/or property damage could occur.*



**⚠WARNING** *Always depressurize the unit before removing the bowl. Personal injury and/or property damage could occur. If bowl is difficult to remove, it may be under pressure.*

1. Inspect and replace cracked, damaged or deteriorated seals and bowls. Wipe bowls with a soft, dry cloth to clean.
2. Replace or clean filter element periodically. Remove the filter element and tap filter on a hard surface or use an air gun to blow out residual dirt.
3. Drain bowls at least once per work shift. To avoid spray or splatter, cover bottom of filter with a cloth and turn the manual drain.
4. Before placing the unit in service, make sure the bowl is reinstalled and securely locked in place.

**Technical Service**

For information regarding the operation or repair of this product, please call 1-800-543-6400.

**MATERIALS THAT ATTACK POLYCARBONATE PLASTIC (PARTIAL LISTING)**

Acetaldehyde  
Acetic acid (concentrated)  
Acetone  
Acrylonitrile  
Ammonia  
Ammonium flouride  
Ammonium hydroxide  
Ammonium sulfide  
Anaerobic adhesives & sealants  
Antifreeze  
Benzene  
Benzoic acid  
Benzyl alcohol  
Brake fluids  
Bromobenzene  
Butyric acid  
Carbolic acid  
Carbon disulfide  
Carbon tetrachloride  
Caustic potash solution  
Caustic soda solution  
Chlorobenzene

Chloroform  
Cresol  
Cyclohexanol  
Cylohexanone  
Cyclohexene  
Dimethyl formamide  
Dioxane  
Ethane tetrachloride  
Ethyl acetate  
Ethyl ether  
Ethylamine  
Ethylene chlorohydrin  
Ethylene dichloride  
Ethylene glycol  
Formic acid (concentrated)  
Freon (refrig. & propell.)  
Gasoline (high aromatic)  
Hydrazine  
Hydrochloric acid (concentrated)  
Lacquer thinner  
Methyl alcohol  
Methylene chloride

Methylene salicylate  
Mike of lime (CaOH)  
Nitric acid (concentrated)  
Nitrobenzene  
Nitrocellulose lacquer  
Phenol  
Phosphorous hydroxy chloride  
Phosphorous trichloride  
Phopionic acid  
Pyridine  
Sodium hydroxide  
Sodium sulfide  
Styrene  
Sulfuric acid (concentrated)  
Sulphural chloride  
Tetrahydronaphthalene  
Tiophene  
Toluene  
Turpentine  
Xylene  
Perchloroethylene and others

**TRADE NAMES OF ATTACKING MATERIALS**

Atlas "Perma-Guard"  
Buna N  
Cellulube #150 and #220  
Crylex #5 cement  
\* Eastman 910  
Garlock #98403 (polyurethane)  
Haskel #568-023  
Hilgard Co.'s hil phene  
Houghton & Co. oil #1120, #1130 and #1055  
Houtosafe 1000  
Kano Kroil  
Keystone penetrating oil #2

\*Loctite 271  
\*Loctite 290  
\*Loctite 601  
\*Loctite Teflon-Sealant  
Marvel Mystery Oil  
Minn Rubber 366Y  
National Compound #N11  
\*Nylock" VC-3  
Parco #1306 Neoprene  
\*Permabond 910  
Petron PD287  
Prestone

Pydraul AC  
Sears Regular Motor Oil  
Sinclair oil "Lily White"  
Stauffer Chemical FYRQUEL #150  
Stillman #SR 269-75 (polyurethane)  
Stillman #SR 513-70 (neoprene)  
Tannergas  
Telar  
Tenneco andrerol #495 & #500 oils  
Titon  
\*Vibra-tite  
Zerex  
\*When in raw liquid form.

**For Replacement Parts, call 1-800-543-6400**

Please provide following information:

- Model number
- Serial Number (if applicable)
- Part description and number as shown in parts list

Address parts correspondence to:

The Campbell Group  
 Attn: Parts Department  
 100 Production Drive  
 Harrison, Ohio 45030 U.S.A.

**Replacement Parts List**

Ref. No.	Description	Part Number	Qty.
1	Filter element	●, ■	1
2	Bowl o-ring	■	1
3	Polycarbonate Bowl	SV040800AV	1
■	Filter element kit	SX129100AV	1
●	Replacement filter elements	PA116500AV	2

**Optional Parts List\***

Ref. No.	Description	Part Number	Qty.
4	Modular Bracket	PA117600AV	1
5	Wall Bracket	PA117500AV	1
6	Metal Replacement Bowl	SV040700AV	1
7	1/4" Modular Pipe Adapter	BC411900AV	1
8	3/8" Modular Pipe Adapter	BC412000AV	1
9	1/2" Modular Pipe Adapter	BC412100AV	1

\*Sold separately

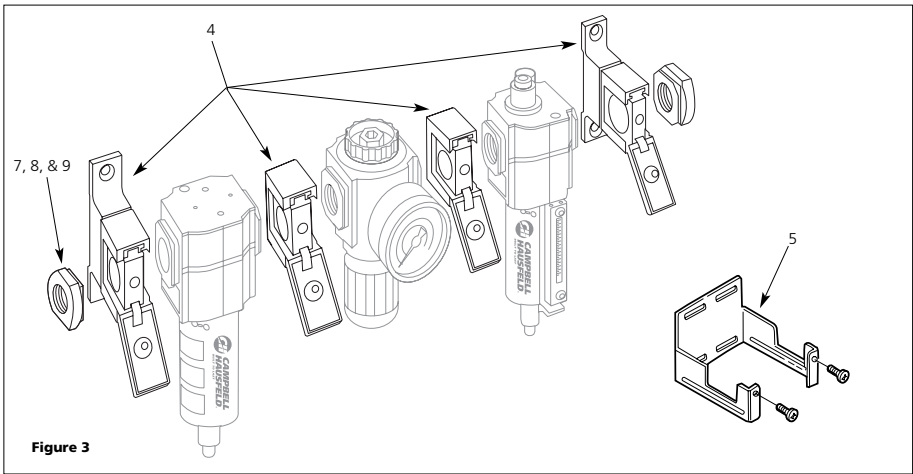
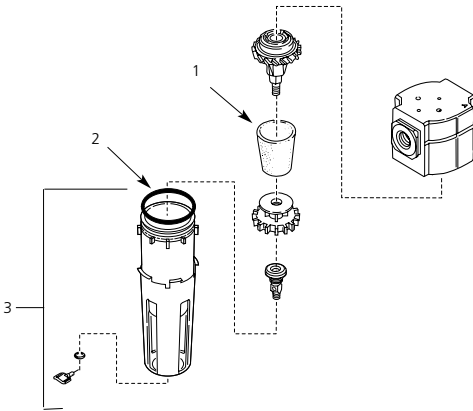


Figure 3

**Limited Warranty**

1. DURATION: From the date of purchase by the original purchaser as follows: Standard Duty Products - One Year, Serious Duty Products - Two Years, Extreme Duty Products - Three Years.
2. WHO GIVES THIS WARRANTY (WARRANTOR): Campbell Hausfeld / Scott Fetzer Company, 100 Production Drive, Harrison, Ohio, 45030, Telephone: (800) 543-6400
3. WHO RECEIVES THIS WARRANTY (PURCHASER): The original purchaser (other than for purposes of resale) of the Campbell Hausfeld product.
4. WHAT PRODUCTS ARE COVERED BY THIS WARRANTY: Any Campbell Hausfeld nailer, stapler, air tool, spray gun, inflator or air accessory supplied or manufactured by Warrantor.
5. WHAT IS COVERED UNDER THIS WARRANTY: Substantial defects in material and workmanship which occur within the duration of the warranty period.
6. WHAT IS NOT COVERED UNDER THIS WARRANTY:
  - A. Implied warranties, including those of merchantability and FITNESS FOR A PARTICULAR PURPOSE ARE LIMITED FROM THE DATE OF ORIGINAL PURCHASE AS STATED IN THE DURATION. If this product is used for commercial, industrial or rental purposes, the warranty will apply for ninety (90) days from the date of purchase. Some States do not allow limitation on how long an implied warranty lasts, so the above limitations may not apply to you.
  - B. ANY INCIDENTAL, INDIRECT, OR CONSEQUENTIAL LOSS, DAMAGE, OR EXPENSE THAT MAY RESULT FROM ANY DEFECT, FAILURE, OR MALFUNCTION OF THE CAMPBELL HAUSFELD PRODUCT. Some States do not allow the exclusion or limitation of incidental or consequential damages, so the above limitation or exclusion may not apply to you.
  - C. Any failure that results from an accident, purchaser's abuse, neglect or failure to operate products in accordance with instructions provided in the owner's manual(s) supplied with product. Accident, purchaser's abuse, neglect or failure to operate products in accordance with instructions shall also include the removal or alteration of any safety devices. If such safety devices are removed or altered, this warranty is void.
  - D. Normal adjustments which are explained in the owner's manual(s) provided with the product.
  - E. Items or service that are normally required to maintain the product, i.e. o-rings, springs, bumpers, debris shields, driver blades, fuses, batteries, gaskets, packings or seals, fluid nozzles, needles, sandblast nozzles, lubricants, material hoses, filter elements, motor vanes, abrasives, blades, cut-off wheels, chisels, chisel retainers, cutters, collets, chucks, rivet jaws, screw driver bits, sanding pads, back-up pads, impact mechanism, or any other expendable part not specifically listed. These items will only be covered for ninety (90) days from date of original purchase. Underlined items are warranted for defects in material and workmanship only.
7. RESPONSIBILITIES OF WARRANTOR UNDER THIS WARRANTY: Repair or replace, at Warrantor's option, products or components which are defective, have malfunctioned and/or failed to conform within duration of the warranty period.
8. RESPONSIBILITIES OF PURCHASER UNDER THIS WARRANTY:
  - A. Provide dated proof of purchase and maintenance records.
  - B. Deliver or ship the Campbell Hausfeld product or component to the nearest Campbell Hausfeld Authorized Service Center. Freight costs, if any, must be borne by the purchaser.
  - C. Use reasonable care in the operation and maintenance of the products as described in the owner's manual(s).
9. WHEN WARRANTOR WILL PERFORM REPAIR OR REPLACEMENT UNDER THIS WARRANTY: Repair or replacement will be scheduled and serviced according to the normal work flow at the servicing location, and depending on the availability of replacement parts.

This Limited Warranty applies in the United States, Canada and Mexico only and gives you specific legal rights. You may also have other rights which vary from state to state or country to country.

Voir la Garantie à la page 8 pour de l'information importante sur l'utilisation commerciale de ce produit.

Instructions d'Utilisation et Manuel de Pièces de Rechange

Modèle PA212102

S'il vous plaît lire et conserver ces instructions. Lire attentivement avant de monter, installer, utiliser ou de procéder à l'entretien du produit décrit. Se protéger ainsi que les autres en observant toutes les instructions de sécurité, sinon, il y a risque de blessure et/ou dégâts matériels! Conserver ces instructions comme référence.



## Filtre Tous Usages

### Description

Le filtre tous usages Campbell Hausfeld est conçu pour retirer la plupart des particules solides et liquides de la source d'alimentation d'air.

### Spécifications

Débit d'air moyen ..... 1,2 m<sup>3</sup>/min  
(Basé sur une pression d'arrivée de 690 kPa avec une perte de 34,5 kPa)

Type de filtre ..... 5 Microns

Matériel de corps ..... Aluminium

Matériel de bol ..... Polycarbonate

Taille de bol ..... 100 ml

Température Max ..... 52° C (125° F)

Pression Max ..... 1034 kPa

Arrivée/sortie d'air ..... 3/8 po NPT

Poids ..... 49,9 g

### Déballage

Lors du déballage du modèle, l'examiner soigneusement pour rechercher toute trace de dommage susceptible de s'être produit en cours de transport. S'assurer de serrer tous les raccords, boulons, etc., avant de mettre le modèle en marche.

### Directives de Sécurité

Ce manuel contient de l'information très importante qui est fournie pour la SÉCURITÉ et pour ÉVITER LES PROBLÈMES D'ÉQUIPEMENT. Rechercher les symboles suivants pour cette information.

**▲ DANGER** Danger indique une situation hasardeuse imminente qui **RÉSULTERA en perte de vie ou blessures graves.**

**▲ AVERTISSEMENT** Avertissement indique une situation hasardeuse potentielle qui **PEUT résulter en perte de vie ou blessures graves.**

**▲ ATTENTION** Attention indique une situation hasardeuse potentielle qui **PEUT résulter en blessures.**

**AVIS** Avis indique l'information importante pour éviter le **dommage de l'équipement.**

### Généralités sur la Sécurité

Ce produit fait partie d'un système de haute pression. Il est nécessaire de respecter les précautions de sécurité suivantes ainsi que tous les règlements de sécurité en vigueur.

Lire ce manuel d'instructions avant le montage de cet appareil au système d'air. Se familiariser avec toutes les commandes et avec l'utilisation correcte de l'équipement.

**▲ AVERTISSEMENT** Des lunettes de sécurité doivent être utilisées pendant le fonctionnement.

1. Toujours travailler dans un endroit bien ventilé.
2. Ne pas dépasser la classification de pression de n'importe quelle pièce détachée du système.
3. Protéger les canalisations d'air contre le dommage et/ou la perforation.
4. Vérifier les tuyaux à air pour la faiblesse ou l'usure avant chaque usage. S'assurer que tous les raccords soient bien fixés.

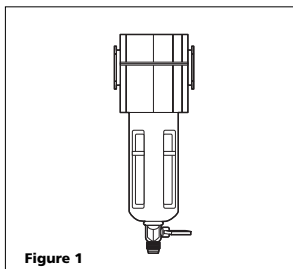


Figure 1

5. S'assurer que tous les écrous, boulons et vis soient bien serrés et que l'équipement soit en bon état.

**▲ DANGER** Ce produit est fabriqué pour le service d'air comprimé SEULEMENT. L'utilisation avec n'importe quel autre matériel (liquide ou gaz) est une application incorrecte interdite. L'utilisation ou l'injection de certains liquides ou gaz dans le système (tel que l'oxygène, l'alcool ou le pétrole) endommagera le modèle et causera une situation hasardeuse. Les applications incorrectes annuleront toutes garanties et responsabilités du fabricant.

### Installation

**▲ AVERTISSEMENT**

Débrancher la source de alimentation et dissiper toute la pression du système avant d'essayer de monter, de déplacer ou de procéder au service ou à l'entretien.

1. Trouver la flèche indiquant la direction du débit (Voir Figure 2, détail). Cette flèche indique la direction de la circulation d'air donc elle pointe vers la sortie.

**MÉMENTO:** Gardez votre preuve datée d'achat à fin de la garantie!  
Joignez-la à ce manuel ou classez-la dans un dossier pour plus de sécurité.

## Installation (Suite)

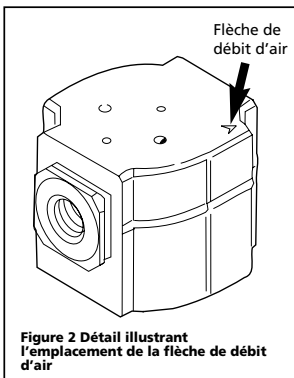


Figure 2 Détail illustrant l'emplacement de la flèche de débit d'air

2. Bien monter le filtre en position verticale aussi près que possible de la connexion de l'outil pneumatique.
3. Vérifier que la flèche pointe vers la sortie. (Voir la figure 2.)
4. Utiliser la tuyauterie de même taille que celle présente pendant l'installation du modèle. Éviter

- l'utilisation des raccords, accouplements, etc. inutiles qui peuvent limiter la circulation d'air. Utilisez le ruban Teflon® pour tous les filets.
5. Brancher la source d'air à l'orifice d'arrivée

## Fonctionnement

Avant de pressuriser le système, s'assurer que le bol est bien verrouillé en place en le poussant dans le corps du filtre et en tournant dans le sens des aiguilles d'une montre pour verrouiller.

## Entretien

### ⚠ AVERTISSEMENT

*Dissiper toute la pression avant d'essayer de monter, de déplacer ou de procéder au service ou à l'entretien du système d'air. Sinon, vous risquez des blessures personnelles et/ou dégâts matériels.*



### ⚠ AVERTISSEMENT

*Toujours dépressuriser le modèle avant d'enlever le bol afin d'éviter des blessures personnelles et/ou dégâts matériels. Le bol peut*

*être sous pression s'il est difficile à enlever.*

1. Vérifier et remplacer les joints et bols fendus, endommagés ou usés. Essuyer les bols avec un chiffon propre et sec.
2. Remplacer ou nettoyer la cartouche filtrante périodiquement. Enlever la cartouche filtrante et la frapper légèrement sur une surface dure ou utiliser un pistolet à air comprimé pour y souffler la saleté.
3. Vidanger les bols au moins une fois par quart de travail. Pour éviter toute aspersion ou vaporisation, couvrir le bas du filtre d'un chiffon et tourner le drain manuel.
4. Installer le bol à nouveau et s'assurer qu'il soit verrouillé avec sûreté avant de mettre le modèle en service.

## Service Technique

Pour de l'information concernant le fonctionnement ou la réparation de ce produit, s'il vous plaît composer 1-800-543-6400.

## MATÉRIAUX QUI ATTAQUENT LE PLASTIQUE POLYCARBONATE (LISTE PARTIELLE)

Acétaldéhyde	Bromobenzène	Dioxane	Alcool méthylique	Styrène
Acide Acétique (concentré)	Acide Butyrique	Éthane tetrachloride	Chlorure de Méthylène	Acide Sulfurique (concentré)
Acétone	Acide Carbolique	Acétate d'Éthyl	Salicylate de Méthylène	Chlorure Sulphureux
Acrylonitrile	Bisulfure de carbone	Éther d'Éthyl	Mike de lime (CaOH)	Tetrahydronaphthalène
Ammoniaque	Tetrachlorure de carbone	Éthylamine	Acide Nitrique (concentré)	Tiophène
Fluorure d'ammonium	Solution de potasse caustique	Éthylène chlorohydrine	Acide Nitrique (concentré)	Toluène
Ammoniaque	Solution de soude caustique	Bichlorure d'éthylène	Nitrobenzène	Térébenthine
Sulfure d'ammonium	Chlorobenzène	Éthylène glycol	Laque Nitrocellulose	Xylène
Adhésifs et agents d'étanchéité anaérobie	Chloroforme	Acide Formique (concentré)	Phénol	Perchloréthylène et autres
Antigel	Crésol	Freon (refrig. & propul.)	Hydroxy chloride	
Benzène	Cyclohexanol	Essence (très aromatique)	Phosphoreux	
Acide Benzoïque	Cyclohexanon	Hydrazine	Trichloride Phosphoreux	
Benzyl alcool	Cyclohexène	Acide Hydrochlorique (concentré)	Acide Phopionic	
Liquides pour freins	Diméthyl formamide	Diluant de laque	Pyridine	
			Hydrate de Soude	
			Sulfure de Soude	

## MARQUES DE MATÉRIAUX QUI ATTAQUENT

Atlas "Perma-Guard"	#1120, #1130 et #1055	Huile Marvel Mystery Oil	Motor Oil	Huile Tenneco andrerol
Buna N	Houtosafe 1000	Minn Rubber 366Y	Huile Sinclair "Lily White"	#495 & #500
Cellulube #150 et #220	Kano Kroil	National Compound #N11	Stauffer Chemical	Titon
Ciment Crylex #5	Huile de décapage	"Nylock" VC-3	FYRQUEL #150	*Vibra-tite
* Eastman 910	Keystone #2	Parco #1306 Neoprene	Stillman #SR 269-75 (polyuréthane)	Zerex
Garlock #98403	*Loctite 271	*Permabond 910	Stillman #SR 513-70 (néoprène)	*Si en forme brut liquide.
(polyuréthane)	*Loctite 290	Petron PD287		
Haskel #568-023	*Loctite 601	Prestone		
Hilgard Co.'s hil phenex	*Loctite Téflon-Agent d'étanchéité	Pydraul AC		
Huile Houghton & Co.		Huile Sears Regular	Telar	

## Pour Pièces de Rechange, appeler 1-800-543-6400

S'il vous plaît fournir l'information suivante:

- Numéro de modèle
- Numéro de Série (si présent)
- Description et numéro de la pièce

Correspondance:

The Campbell Group  
 Attn: Parts Department  
 100 Production Drive  
 Harrison, Ohio 45030 U.S.A.

### Liste de Pièces de Rechange

N° Réf.	Description	Numéro de Pièce	Qté.
1	Élément du filtre	●, ■	1
2	Joint torique du bol	■	1
3	Bol de polycarbonate	SV040800AV	1
■	Kit d'élément du filtre	SX129100AV	1
●	Éléments du filtre de rechange	PA116500AV	2

### Liste de Pièces en Option\*

N° Réf.	Description	Numéro de Pièce	Qté.
4	Fixation modulaire	PA117600AV	1
5	Fixation murale	PA117500AV	1
6	Bol de métal de rechange	SV040700AV	1
7	Adaptateur modulaire de tuyau 1/4 po	BC411900AV	1
8	Adaptateur modulaire de tuyau 3/8 po	BC412000AV	1
9	Adaptateur modulaire de tuyau 1/2 po	BC412100AV	1

\*Vendu séparément

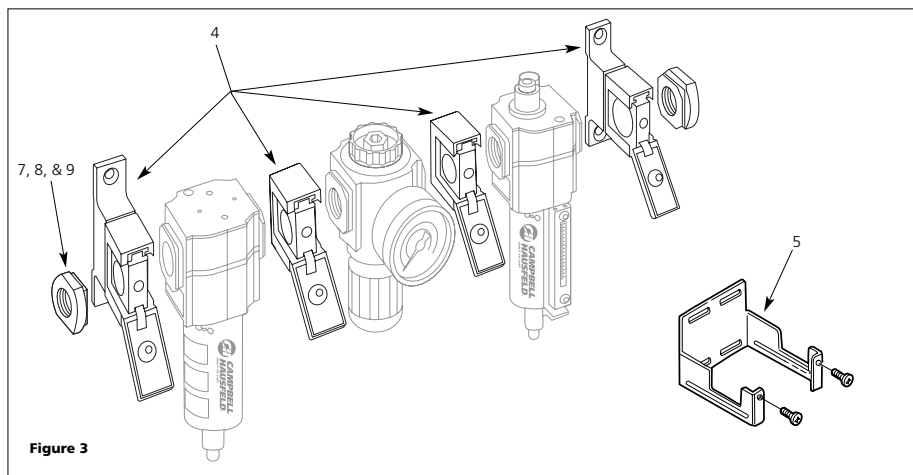
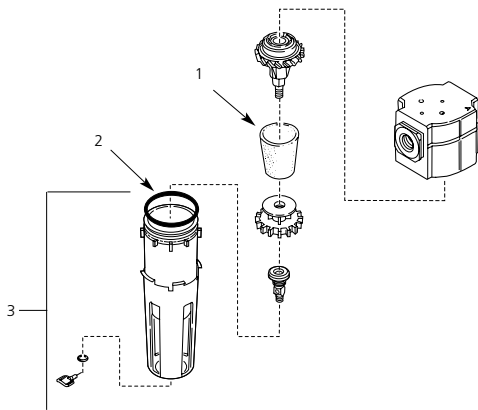


Figure 3

**Garantie Limitée**

1. DURÉE: À partir de la date d'achat par l'acheteur original comme suit - Produits À Service Standard (Standard Duty) - Un An, Produits À Service Sérieux (Serious Duty) - Deux Ans, Produits À Service Extrême (Extreme Duty) - Trois Ans.
2. GARANTIE ACCORDÉE PAR (GARANT): Campbell Hausfeld/Scott Fetzer Company, 100 Production Drive, Harrison, Ohio, 45030, Téléphone: (800) 543-6400
3. BÉNÉFICIAIRE DE CETTE GARANTIE (ACHETEUR): L'acheteur original (sauf en cas de revente) du produit Campbell Hausfeld.
4. PRODUITS COUVERTS PAR CETTE GARANTIE: Tous les outils de fixation (clouuses et agrafeuses), outils pneumatiques, pistolets vaporisateurs, gonfleurs ou accessoires pneumatiques Campbell Hausfeld qui sont fournis par ou fabriqués par le Garant.
5. COUVERTURE DE LA PRÉSENTE GARANTIE: Défauts de matière et de fabrication considérables qui se révèlent pendant la période de validité de la garantie.
6. LA PRÉSENTE GARANTIE NE COUVRE PAS:
  - A. Les garanties implicites, y compris celles de commercialisabilité et D'ADAPTION À UNE FONCTION PARTICULIÈRE SONT LIMITÉES À PARTIR DE LA DATE D'ACHAT INITIALE TELLE QU'INDIQUÉE DANS LA SECTION DURÉE. Si ce produit est utilisé pour une fonction commerciale, industrielle ou pour la location, la durée de la garantie sera quatre-vingt-dix (90) jours à compter de la date d'achat. Quelques Provinces (États) n'autorisent pas de limitations de durée pour les garanties implicites. Les limitations précédentes peuvent donc ne pas s'appliquer.
  - B. TOUT DOMMAGE, PERTE OU DÉPENSE FORTUIT OU INDIRECT POUVANT RÉSULTER DE TOUT DÉFAUT, PANNE OU MAUVAIS FONCTIONNEMENT DU PRODUIT CAMPBELL HAUSFELD. Quelques Provinces (États) n'autorisent pas l'exclusion ni la limitation des dommages fortuits ou indirects. La limitation ou exclusion précédente peut donc ne pas s'appliquer.
  - C. Toute panne résultant d'un accident, d'une utilisation abusive, de la négligence ou d'une utilisation ne respectant pas les instructions données dans le(s) manuel(s) accompagnant le produit. Un accident, l'utilisation abusive par l'acheteur, la négligence ou le manque de faire fonctionner les produits selon les instructions comprend aussi l'enlèvement ou la modification de n'importe quel appareil de sûreté. Si ces appareils de sûreté sont enlevés ou modifiés, la garantie sera annulée.
  - D. Réglages normaux qui sont expliqués dans le(s) manuel(s) d'utilisation accompagnant le produit.
  - E. Articles ou services qui sont exigés pour l'entretien du produit; Joints torique, ressorts, amortisseurs, écrans de débris, lames d'entraînement, fusibles, batteries, joints d'étanchéité, garnitures ou joints, buses de fluide, aiguilles, buses de sablage, graisses, tuyaux de matériaux, cartouches filtrantes, pales de moteur, abrasifs, lames, meules de coupage, burins, fixe-burins, coupeuses, douilles de serrage, mandrins, mâchoires de rivet, lames de tournevis, tampons de sablage, tampons de sauvegarde, mécanisme de percussion ou toute pièce qui n'est pas indispensable et qui n'est pas indiquée. Ces articles seront couverts pour quatre-vingt-dix (90) jours à partir de la date d'achat original. Les articles soulignés sont garanties pour défauts de matière et de fabrication seulement.
7. RESPONSABILITÉS DU GARANT AUX TERMES DE CETTE GARANTIE: Réparation ou remplacement, au choix du Garant, des produits ou pièces qui se sont révélés défectueux pendant la durée de validité de la garantie.
8. RESPONSABILITÉS DE L'ACHETEUR AUX TERMES DE CETTE GARANTIE:
  - A. Fournir une preuve d'achat datée et un état d'entretien.
  - B. Livraison ou expédition du produit ou de la pièce Campbell Hausfeld au Centre De Service Autorisé Campbell Hausfeld. Taux de frais, si applicables, sont la responsabilité de l'acheteur.
  - C. Utilisation et entretien du produit avec un soin raisonnable, ainsi que le décrit le(s) manuel(s) d'utilisation.
9. RÉPARATION OU REMPLACEMENT EFFECTUÉ PAR LE GARANT AUX TERMES DE LA PRÉSENTE GARANTIE: La réparation ou le remplacement sera prévu et exécuté en fonction de la charge de travail dans le centre de service et dépendra de la disponibilité des pièces de rechange.

Cette Garantie Limitée s'applique aux É.-U., au Canada et au Mexique seulement et vous donne des droits juridiques précis. L'acheteur peut également jouir d'autres droits qui varient d'une Province, d'un État ou d'un Pays à l'autre.



Ver la Garantía en página 12 para información importante sobre el uso comercial de este producto.

Manual de Instrucciones y Lista de Repuestos

Modelo PA212102

Sírvase leer y guardar estas instrucciones. Lea con cuidado antes de tratar de armar, instalar, manejar o darle servicio al producto descrito en este manual. Protéjase Ud. y a los demás observando todas las reglas de seguridad. El no seguir las instrucciones podría resultar en heridas y/o daños a su propiedad. Guarde este manual como referencia.



## Filtro de Uso General

### Descripción

Los filtros de uso general están diseñados para eliminar la mayoría de residuos de líquidos y partículas sólidas de las líneas de suministro de aire a presiones máximas de 10,34 bar. Este filtro puede utilizarse también en una instalación permanente en línea.

### Especificaciones

Flujo de aire promedio	.....1,2 m <sup>3</sup> /min
(En base a una presión de entrada de 6,90 bar con una caída de presión de 0,35 bar)	
Tipo de filtro	.....5 Micrones
Material del cuerpo	.....Aluminio
Material del envase	.....Policarbonato
Capacidad del envase	.....100 ml
Temperatura Máx	.....52° C (125° F)
Presión Máx	.....10,34 bar
Entrada/Salida de Aire	.....9,5 mm (3/8") NPT
Peso	.....49,9 g

### Desempaque

Al desempacar este producto, revíselo con cuidado para cerciorarse de que esté en perfecto estado. Cerciórese de apretar todas las conexiones, pernos, etc. antes de comenzar a utilizar la unidad.

### Medidas de Seguridad

Este manual contiene información que es muy importante que sepa y comprenda. Esta información se la suministramos como medida de SEGURIDAD y para EVITAR PROBLEMAS CON EL EQUIPO. Debe reconocer los

siguientes símbolos.

**⚠ PELIGRO** Esto le indica que hay una situación de peligro inmediato, que si no la evita, le ocasionará la muerte o heridas de gravedad.

**⚠ ADVERTENCIA** Esto le indica que hay una situación, que si no la evita, podría ocasionar la muerte o heridas de gravedad.

**⚠ PRECAUCION** Esto le indica que hay una situación que podría ocasionarle heridas no muy graves.

**⚠ AVISO** Esto le indica una información importante, que de no seguirla, le podría ocasionar daños al equipo.

### Informaciones Generales de Seguridad

Este producto es parte de un sistema de alta presión y siempre debe seguir las siguientes medidas de seguridad al igual que otras medidas de seguridad establecidas.

Lea este manual de instrucciones antes de instalar esta unidad en el sistema de suministro de aire. Familiarícese con los controles y el uso adecuado del equipo.



**⚠ ADVERTENCIA** Siempre debe usar anteojos de seguridad para operar la unidad.



1. Siempre trabaje en áreas bien ventiladas.
2. No exceda la presión indicada para ninguno de los componentes del sistema.
3. Proteja todas las líneas de aire contra daños o rupturas.

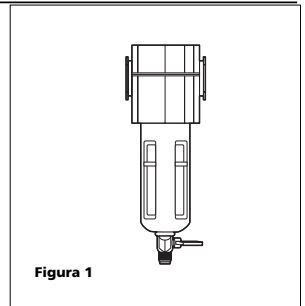


Figura 1

4. Chequee las mangueras de aire a ver si están debilitadas o desgastadas antes de cada uso. Cerciórese de que todas las condiciones estén bien apretadas.
5. Mantenga todas las tuercas, pernos y tornillos bien apretados y cerciórese de que el equipo esté en buenas condiciones funcionar.

### ⚠ PELIGRO

Este producto está diseñado específicamente para sistemas de aire comprimido SOLAMENTE. El usarlo con otros materiales (líquidos o gases) no es adecuado y no está permitido. El uso o la inyección de ciertos líquidos o gases peligrosos en el sistema (tales como oxígeno, alcohol o gas líquido de petróleo) dañará la unidad y ocasionará una condición combustible o fuga externa peligrosa. El uso inadecuado cancelará todas las garantías y responsabilidades civiles del fabricante.



### Instalación

**⚠ ADVERTENCIA** Desconecte la unidad y libere toda la presión del sistema antes de tratar de instalar, darle servicio, reubicar o



RECORDATORIO: ¡Guarde su comprobante de compra con fecha para fines de la garantía!

Adjúntela a este manual o archívela en lugar seguro.

## Instalación (Continuación)

darle cualquier tipo de mantenimiento.

1. Ubique la flecha de dirección de flujo (Vea Figura 2). Esta flecha muestra la dirección del flujo de aire, o sea, apunta hacia la salida.

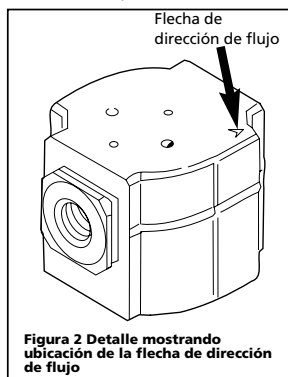


Figura 2 Detalle mostrando ubicación de la flecha de dirección de flujo

2. Monte en forma segura el filtro en posición vertical lo más cercano posible a la conexión de la herramienta neumática.

3. Verifique que la flecha apunte hacia la salida (Vea Fig. 2).
4. Instale la unidad con tuberías del mismo tamaño de las usadas. Evite usar conectores, acopladores, etc adicionales que pudiesen restringir el flujo de aire. Use la cinta de Teflón® en todas las roscas.
5. Conecte el suministro de aire al orificio de entrada.

## Funcionamiento

Antes de presurizar el sistema, asegúrese de que el recipiente esté trabado con seguridad en su lugar empujándolo dentro del cuerpo del filtro y girando hacia la derecha para trabarlo a la presión deseada.

## Mantenimiento

### ADVERTENCIA

Libere toda la presión del sistema antes de tratar de instalar, darle servicio, reubicar o darle cualquier tipo de mantenimiento al sistema de aire. De no hacerlo podría ocasionarle heridas personales o daños a su propiedad.



**ADVERTENCIA** Siempre libere toda la presión de la unidad antes de desconectar el envase. De no hacerlo podría ocasionarle heridas personales o daños a su propiedad. Si tiene dificultad para desconectar el envase, éste podría estar bajo presión.

1. Inspeccione los sellos y envases y reemplace aquellos que estén rotos, dañados o deteriorados. Limpie los envases con un trapo suave y seco.
2. Periódicamente reemplace o limpie el elemento del filtro. Saque el elemento del filtro y golpéelo contra una superficie dura o use una pistola neumática para eliminar los residuos de impurezas.
3. Drene los envases por lo menos una vez durante un turno de trabajo. Para evitar salpicaduras, cubra el fondo del filtro con un trapo y gire el drenaje manual.
4. Antes de comenzar a utilizar la unidad, cerciórese de que el envase esté bien instalado y asegurado.

## Servicio Técnico

Para mayor información sobre el funcionamiento o reparación de este producto, comuníquese al 1-800-543-6400.

### MATERIALES DAÑINOS PARA EL PLASTICO POLICARBONATO (LISTA PARCIAL)

Acetaldehido	Bromobenceno	Tetracloruro de etano	Alcohol metílico	Estireno
Ácido acético (concentrado)	Ácido butírico	Acetato de etilo	Cloruro de metileno	Ácido sulfúrico (concentrado)
Acetona	Ácido carbólico	Éter etílico	Metileno salicílico	Cloruro de azufre
Acrylonitrilo	Disulfuro de carbón	Etilaminas	CaOH	Tetrahidronaftalina
Amoníaco	Tetracloruro de carbón	Clorhidrina etilénica	Ácido nítrico (concentrado)	Tiofena
Floruro de amonio	Solución cáustica de potasa	Dicloruro etilénico	Nitrobencono	Tolueno
Hidróxido de amonio	Solución cáustica de sodio	Etilenoglicol	Lacas Nitrocelulosas	Terpentina
Sulfuro de amonio	Clorobenceno	Ácido fórmico (concentrado)	Fenol	Xileno
Adhesivos & selladores anaeróbicos	Cloroformo	Freón (refrig. & propel.)	Cloruro hidróxido de fósforo	Percloroetileno y otros
Anticongelantes	Creosol	Gasolina (muy aromática)	Tricloruro de fósforo	
Benceno	Ciclohexanol	Hidracine	Ácido fopiónico	
Ácido benzoico	Ciclohexanona	Ácido hidroclorhídrico (concentrado)	Piridina	
Alcohol bencílico	Ciclohexeno	Thinner para lacas	Hidróxido de sodio	
Fluidos para frenos	Formamida de dimetila		Sulfuro de sodio	
	Dioxano			

### MARCAS DE PRODUCTOS DAÑINOS PARA EL PLASTICO POLICARBONATO #495 & #500

Atlas "Perma-Guard"	#1120, #1130 y #1055	Minn Rubber 366Y	Sinclair oil "Lily White"	Titon
Buna N	Houtosafe 1000	National Compound #N11	Stauffer Chemical	*Vibra-tite
Cellulube #150 y #220	Kano Kroil	"Nylock" VC-3	FYRQUEL #150	Zerex
Cemento Crylex #5	Aceite penetrante	Parco #1306 Neoprene	Stillman #SR 269-75 (poliuretano)	*En forma líquida sin procesar.
* Eastman 910	Keystone #2	*Permabond 910	Stillman #SR 513-70 (neoprene)	
Garlock #98403 (poliuretano)	*Locitite 271	Petron PD287	Tannergas	
Haskel #568-023	*Locitite 290	Prestone	Telar	
Hilgard Co.'s hil phene	*Locitite 601	Pydraul AC	Aceites Tenneco andrerol	
Aceite Houghton & Co.	*Sellador de teflón Locitite	Aceite regular para motores marca Sears		
	Aceite Marvel Mystery			

\*ESTAS MARCAS DE PRODUCTOS NORTEAMERICANOS TAL VEZ NO ESTEN DISPONIBLES EN PAISES LATINOAMERICANOS LE RECOMENDAMOS CERCIORARSE DE SI UN QUIMICO ES DAÑINO PARA ESTE FILTRO ANTES DE PONERLO EN CONTACTO.

## Para Ordenar Repuestos, Sírvase Llamar al Concesionario más Cercano a su Domicilio

Sírvase darnos la siguiente información:

- Número del modelo
- Número de Serie o código con fecha (de haberlo)
- Descripción y número del repuesto según la lista de repuestos

Puede escribirnos a:

The Campbell Group  
 Attn: Parts Department  
 100 Production Drive  
 Harrison, OH 45030 U.S.A.

### Lista de Repuestos

No. de Ref.	Descripción	Repuesto	Ctd.
1	Elemento del filtro	●, ■	1
2	Aro tórico del envase	■	1
3	Recipiente de policarbonato	SV040800AV	1
■	Kit del elemento del filtro	SX129100AV	1
●	Elementos de repuesto del filtro	PA116510AV	2

### Lista de Repuestos Opcionales\*

No. de Ref.	Descripción	Repuesto	Ctd.
4	Ménsula modular	PA117600AV	1
5	Ménsula para pared	PA117500AV	1
6	Recipiente de repuesto de metal	SV040700AV	1
7	Adaptador modular de tubería de 6,4 mm (1/4")	BC411900AV	1
8	Adaptador modular de tubería de 9,5 mm (3/8")	BC412000AV	1
9	Adaptador modular de tubería de 12,7 mm (1/2")	BC412100AV	1

\*Se vende por separado

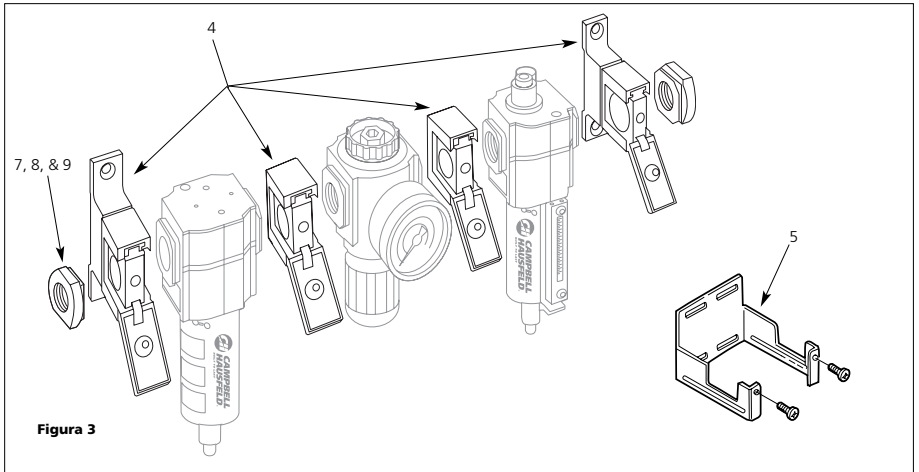
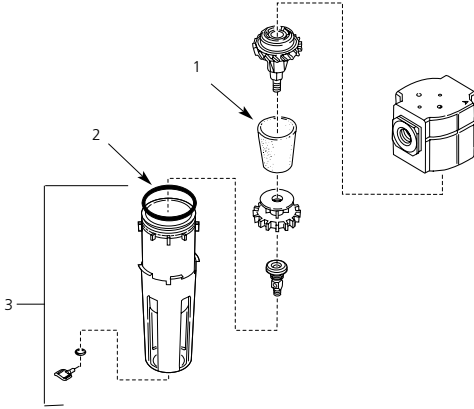


Figura 3

**Garantía Limitada**

- 1 DURACION: A partir de la fecha de compra por el comprador original tal como se especifica a continuación: Productos Estándar (Standard Duty) - Un año, Productos Resistentes (Serious Duty) -Dos años, Productos Robustos (Extreme Duty) - Tres años.
2. QUIEN OTORGA ESTA GARANTIA (EL GARANTE: Campbell Hausfeld / The Scott Fetzer Company 100 Production Drive, Harrison, Ohio 45030 Teléfono: (800) 543-6400
3. QUIEN RECIBE ESTA GARANTIA (EL COMPRADOR): El comprador original (que no sea un revendedor) del producto Campbell Hausfeld.
4. PRODUCTOS CUBIERTOS POR ESTA GARANTIA: Cualquier clavadora, grapadora, herramienta neumática, pistola pulverizadora, inflador o accesorio neumático suministrado o fabricado por el Garante.
5. COBERTURA DE LA GARANTIA: Los defectos substanciales de material y fabricación que ocurran dentro del período de validez de la garantía.
6. LO QUE NO ESTA CUBIERTO POR ESTA GARANTIA:
  - A. Las garantías implícitas, incluyendo aquellas de comercialidad E IDONEIDAD PARA FINES PARTICULARES, ESTAN LIMITADOS A LO ESPECIFICADO EN EL PARRAFO DE DURACION. Si este producto es empleado para uso comercial, industrial o para renta, la garantía será aplicable por noventa (90) días a partir de la fecha de compra. En algunos estados no se permiten limitaciones a la duración de las garantías implícitas, por lo tanto, en tales casos esta limitación no es aplicable.
  - B. CUALQUIER PERDIDA DAÑO INCIDENTAL, INDIRECTO O CONSECUENTE QUE PUEDA RESULTAR DE UN DEFECTO, FALLA O MALFUNCIONAMIENTO DEL PRODUCTO CAMPBELL HAUSFELD. En algunos estados no se permite la exclusión o limitación de daños incidentales o consecuentes, por lo tanto, en tales casos esta limitación o exclusión no es aplicable
  - C. Cualquier falla que resulte de un accidente, abuso, negligencia o incumplimiento de las instrucciones de funcionamiento y uso indicadas en el (los) manual(es) que se adjunta(n) al producto. Dichos accidentes, abusos por parte del comprador, o falta de operar el producto siguiendo las instrucciones del manual de instrucciones suministrado también debe incluir la desconexión o modificación de los instrumentos de seguridad. Si dichos instrumentos de seguridad son desconectados, la garantía quedaría cancelada.
  - D. Los ajustes normales explicados en el(los) manual(es) suministrado(s) con el producto.
  - E. Artículos o servicios normalmente requeridos para el mantenimiento del producto, tales como: anillos en O, resortes, amortiguadores, defensas, hojas de impulsor, fusibles, baterías, empaques, almohadillas o sellos, boquillas de fluido, agujas, boquillas para rociar arena, lubricantes, mangueras de material, elementos filtrantes, álabes de motores, abrasivos, hojillas, discos para cortar, cinceles, retenes para cinceles, cortadores, collarines, mandriles, mordazas para remachadoras, brocas para desarmadores, almohadillas para lijar, soportes de almohadillas, mecanismo de impacto o cualquier otro artículo desgastable que no se haya enumerado específicamente. Estos artículos sólo estarán cubiertos bajo esta garantía por noventa (90) días a partir de la fecha de compra original. Los artículos subrayados sólo están garantizados por defectos de material o fabricación.
7. RESPONSABILIDADES DEL GARANTE BAJO ESTA GARANTIA: Reparar o reemplazar, como lo decida el Garante, los productos o componentes que estén defectuosos, se hayan dañado o hayan dejado de funcionar adecuadamente, durante el período de validez de la garantía
8. RESPONSABILIDADES DEL COMPRADOR BAJO ESTA GARANTIA:
  - A. Suministrar prueba fechada de compra y la historia de mantenimiento del producto.
  - B. Entregar o enviar el producto o componente Campbell Hausfeld al Centro de Servicio autorizado Campbell Hausfeld más cercano. Los gastos de flete, de haberlos, deben ser pagados por el comprador.
  - C. Seguir las instrucciones sobre operación y mantenimiento del producto, tal como se indica(n) en el (los) manual(es) del propietario
9. CUANDO EFECTUARA EL GARANTE LA REPARACION O REEMPLAZO CUBIERTO BAJO ESTA GARANTIA: La reparación o reemplazo dependerá del flujo normal de trabajo del centro de servicio y de la disponibilidad de repuestos.

Esta garantía limitada es válida sólo en los EE.UU., Canadá y México y otorga derechos legales específicos. Usted también puede tener otros derechos que varían de un Estado a otro. o de un país a otro.